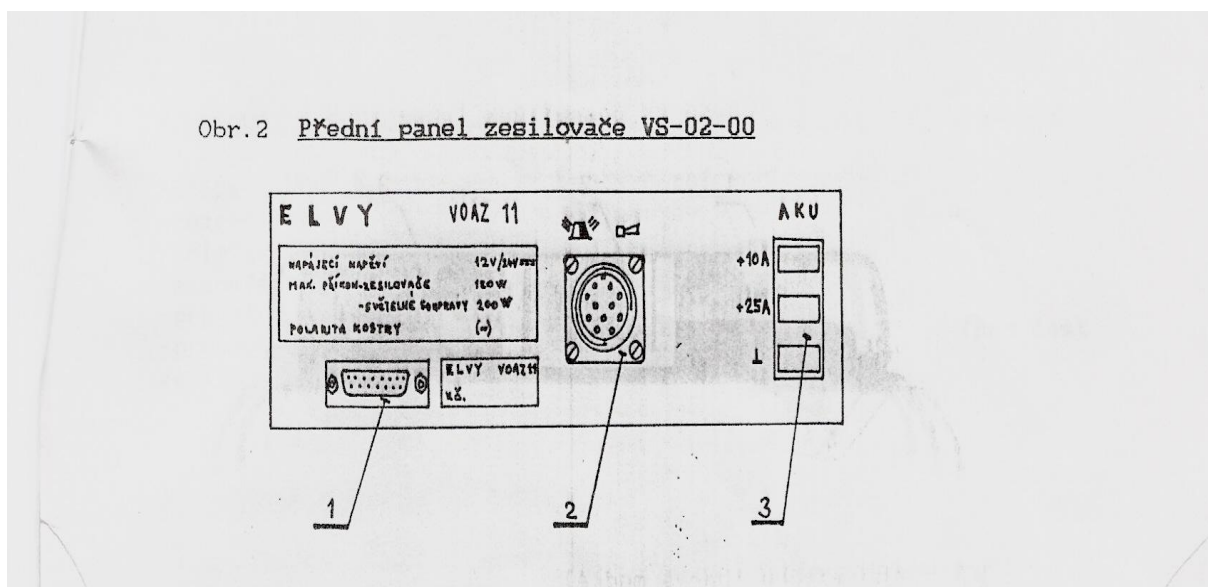
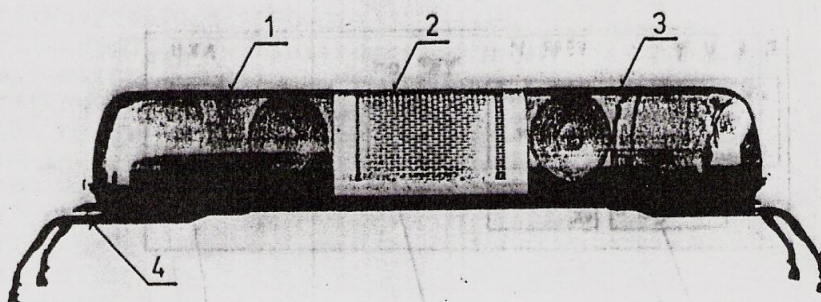


Obr.2 Přední panel zesilovače VS-02-00



Obr.4:



- 1 - Kryt pravého majáku (barva modrá)
- 2 - Kryt reproduktoru
- 3 - Kryt levého majáku (barva rudá)
- 4 - Upevňovací patky (sada 4 kusů patek je součástí soupravy montážních dílů)

Se světelnou soupravou je dodávána jako náhradní díl :

- žárovka H1 12V/55W 1 ks
- žárovka P 21W 12V/21W 1 ks

Dále je se světelnou soupravou dodávána krytka vidlice 40B-7159.07.

3. PROVOZNÍ PODMÍNKY

Zařízení VDAZ 11 pracuje spolehlivě za těchto podmínek:

- rozmezí pracovních teplot -20 až +50 stupňů C,
- relativní vlhkost = 90%,
- atmosféra bez škodlivých výparů,
- provozní stejnosměrné napájecí napětí 10,8 až 15 V,
- provozní stejnosměrné napájecí napětí 21,6 až 30 V (pro část zesilovače napájecího světelnou soupravu.)

4. VYBRANÉ TECHNICKÉ PARAMETRY

(Pro vztažnou hodnotu napájecího napětí 13 V)

Jmenovité napájecí napětí baterie 12 V/ 24 V

Maximální příkon:

- zesilovače s ovládací skříňkou 120 W +_ 20%
- světelné soupravy 200 W +_20%

Jmenovitý trvalý sinusový

výkon zesilovače 30 W/8 Ω ; 50 W/4 Ω

Jmenovitý trvalý výkon zesilovače

v sirénovém provozu 50 W/8 Ω ; 90 W/4 Ω

Jmenovité citlivosti zdrojů modulace

(výstupy magnetofonu vztaženy na mikrofonní signál 10 mV):

- mikrofon 5 mV
- magnetofon vstup 0,25 V/200 kΩ
- magnetofon výstup 250 mV/10 kΩ/10 mV
- radiostanice 3 V/100 kΩ

Frekvenční rozsah 1. a 2. sirénového tónu

540 až 1500 Hz +_20%

Opakovací perioda 1. sirénov. tónu

4 s +_20%

Opakovací perioda 2. sirénov. tónu

0,333 s +_20%

Opakovací perioda 3. sirénov. tónu

0,666 s +_20%

Frekvence 3. sirénového tónu

780/1040 Hz +_20%

Vybavení světelné soupravy žárovkami

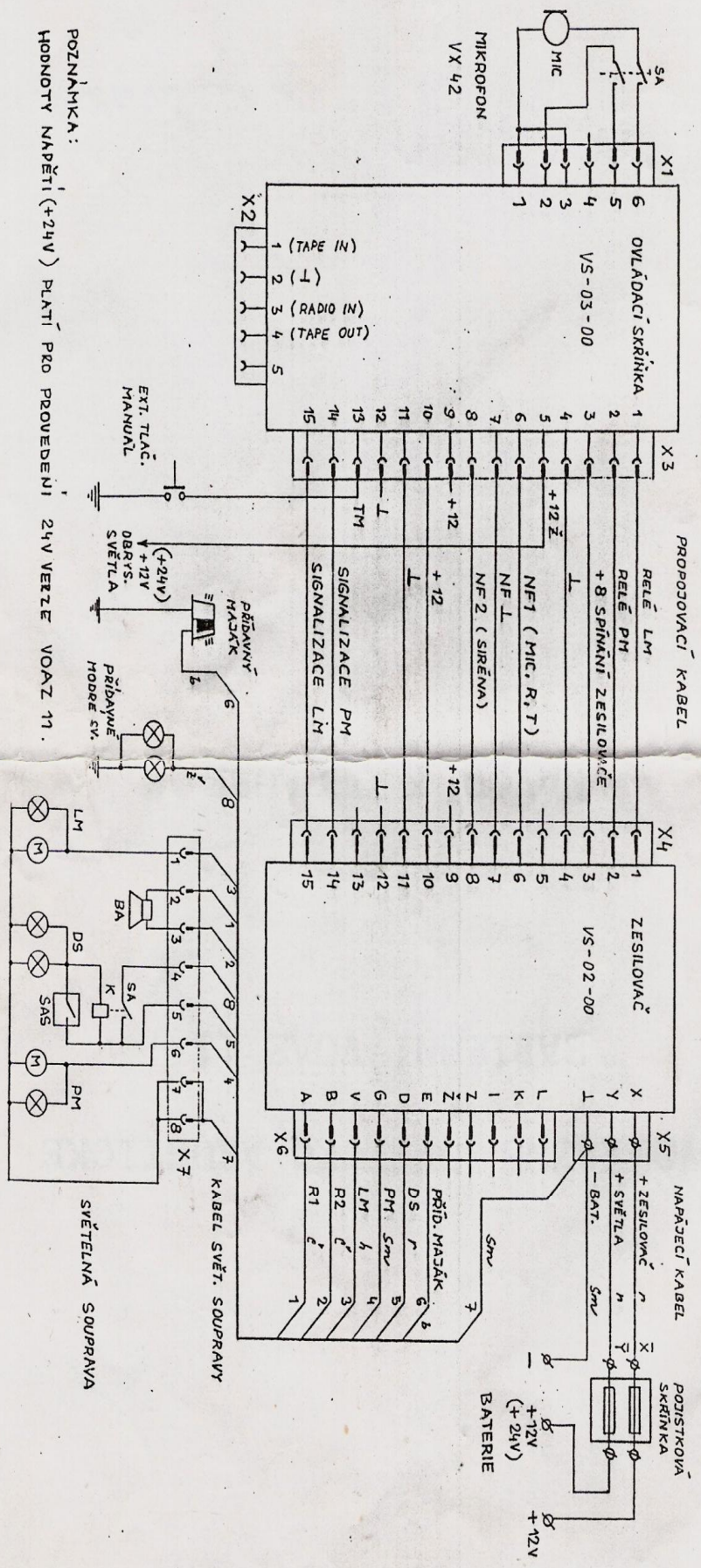
H1 12 V/55 W -2x
/H1 24 V/70 W -2x/
P 21 W 12 V/21 W -2x
/P 21 W 24 V/21 W -2x

Rozměry a hmotnost:

- ovládací skříňky 0,5 kg
- zesilovače 2,6 kg
- světelné soupravy 1054x163x270mm 10,5 kg

Parametry sirénových tónů jsou zaručovány v rozmezí provozních teplot -10 až +50 stupňů C.

VOAZ 11 - VÝSTRAŽNÉ OPTICKÉ A AKUSTICKÉ ZAŘÍZENÍ
(BLOKOVÉ SCHEMA)



POZNÁMKA:
HODNOTY NAPĚTÍ (+24V) PLATÍ PRO PROVEDENÍ 24V VERZE VOAZ 11.

